

**ОБЩЕСТВО С ОГРАНИЧЕННОЙ ОТВЕТСТВЕННОСТЬЮ
«НАУЧНО ПРОИЗВОДСТВЕННАЯ КОМПАНИЯ «ЭКОНАУ»**

УВЛАЖНИТЕЛЬ ВОЗДУХА «ЭКОНАУ»

ТИП: УЗ, УЗА

МОДЕЛИ: 0.3/0.6/1/2/4/6/8/12/16/20/24/

28/32/36/40/50/60/70/80/100/120/160/200

Паспорт. Инструкция по монтажу и эксплуатации

Екатеринбург

2023

1. СОДЕРЖАНИЕ

1. СОДЕРЖАНИЕ	2
2. ОБЩИЕ СВЕДЕНИЯ	3
2.1. ОПРЕДЕЛЕНИЕ.....	3
2.2. СТАНДАРТЫ И НОРМАТИВЫ.....	3
2.3. РАСШИФРОВКА НОМЕНКЛАТУРЫ	3
2.4. СХЕМЫ ПРИБОРА.....	4
2.5. ПРИНЦИП РАБОТЫ.....	8
3. МЕРЫ БЕЗОПАСНОСТИ	9
3.1. ТРЕБОВАНИЯ К УСЛОВИЯМ ЭКСПЛУАТАЦИИ	9
3.2. ТРЕБОВАНИЯ К ЭЛЕКТРОБЕЗОПАСНОСТИ.....	10
4. НАЗНАЧЕНИЕ И УСЛОВИЯ ПРИМЕНЕНИЯ	10
5. КОМПЛЕКТНОСТЬ	11
6. ТЕХНИЧЕСКИЕ ХАРАКТЕРИСТИКИ	12
7. ГАБАРИТНЫЕ РАЗМЕРЫ	14
8. СБОРКА, МОНТАЖ И ПОДГОТОВКА К ЭКСПЛУАТАЦИИ	15
8.1. РАСПАКОВКА	15
8.2. РЕКОМЕНДАЦИИ ПО ВЫБОРУ МЕСТА РАСПОЛОЖЕНИЯ.....	15
8.3. СБОРКА.....	16
8.4. ПОДКЛЮЧЕНИЕ.....	17
8.5. ПОДГОТОВКА К ЭКСПЛУАТАЦИИ	18
8.6. ПОДГОТОВКА ПСИХРОМЕТРИЧЕСКОГО ДАТЧИКА ВЛАЖНОСТИ	18
9. ЭКСПЛУАТАЦИЯ	19
9.1. ВКЛЮЧЕНИЕ И ПЕРВЫЙ ЗАПУСК.....	19
9.2. РУЧНОЙ РЕЖИМ РАБОТЫ.....	19
9.3. АВТОМАТИЧЕСКИЙ РЕЖИМ РАБОТЫ.....	19
9.3.1. Модуль контроля влажности МКУ-1Е	19
9.3.2. Модуль контроля влажности МКУ-2.....	25
9.3.3. Модуль контроля влажности ПР200	26
9.4. ВЫКЛЮЧЕНИЕ ПРИБОРА.....	27
10. ТЕХНИЧЕСКОЕ ОБСЛУЖИВАНИЕ	28
10.1. ПЕРИОДИЧЕСКОЕ ОБСЛУЖИВАНИЕ	28
10.1.1. Частота обслуживания	28
10.1.2. Мероприятия периодического технического обслуживания	28
10.2. ЕЖЕГОДНОЕ ОБСЛУЖИВАНИЕ.....	30
10.3. ЕЖЕГОДНЫЙ КОНТРОЛЬ	31
11. ВОЗМОЖНЫЕ НЕИСПРАВНОСТИ И СПОСОБЫ ИХ УСТРАНЕНИЯ	32
12. СВЕДЕНИЯ ОБ УПАКОВКЕ, ХРАНЕНИИ И ТРАНСПОРТИРОВКЕ	33
13. ГАРАНТИИ ИЗГОТОВИТЕЛЯ И ИСКЛЮЧЕНИЕ ОТВЕТСТВЕННОСТИ	34
14. КОНТАКТНАЯ ИНФОРМАЦИЯ	35
15. СВЕДЕНИЯ О РЕКЛАМАЦИЯХ	36
16. ГАРАНТИЙНЫЙ ТАЛОН	37
17. СВИДЕТЕЛЬСТВО О ПРИЕМКЕ	38
18. ПРИЛОЖЕНИЕ 1. ГАБАРИТНЫЕ РАЗМЕРЫ	39
19. ДЛЯ ЗАМЕТОК	40

2. ОБЩИЕ СВЕДЕНИЯ

2.1. ОПРЕДЕЛЕНИЕ

Увлажнитель воздуха «Эконау» — ультразвуковой генератор водяного аэрозоля, предназначенный для образования и распыления водяного тумана, с целью увлажнения воздуха жилых, офисных и складских помещений, производственных цехов, климатических и холодильных камер.

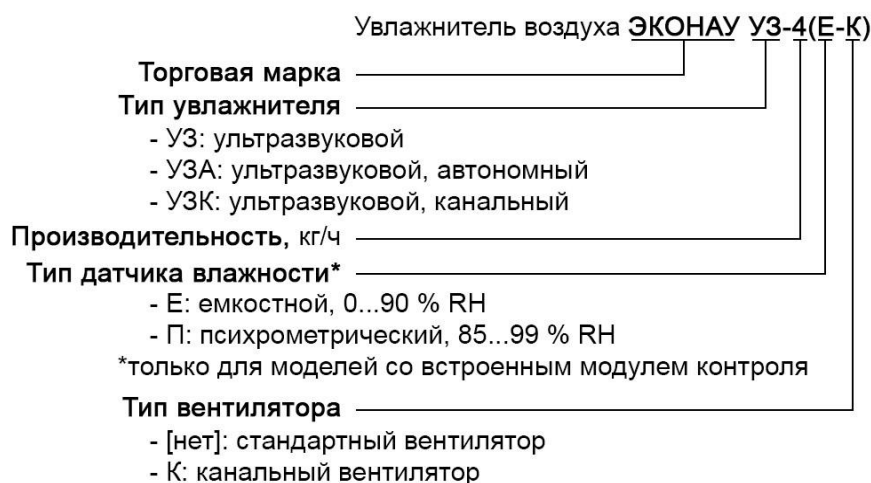
2.2. СТАНДАРТЫ И НОРМАТИВЫ

На увлажнители воздуха «Эконау» распространяются следующие стандарты и правила:

- ТУ 28.25.14-002-43090350-2020— Технические условия;
- ГОСТ 15150-69 — Климатическое исполнение ТС 4;
- ТР ТС 010/2011 — ТР ТС «О безопасности машин и оборудования»;
- ТР ТС 004/2011 — ТР ТС «О безопасности низковольтного оборудования»;
- ТР ТС 020/2011 — ТР ТС «Электромагнитная совместимость технических средств»;
- ТР ТС 005/2011 — ТР ТС «О безопасности упаковки»;
- ГОСТ 12.2.007.0-75 — Система стандартов безопасности труда. Изделия электротехнические. Общие требования безопасности;
- ГОСТ 30804.6.2- 2013 — Совместимость технических средств электромагнитная. Устойчивость к электромагнитным помехам технических средств, применяемых в промышленных зонах. Требования и методы испытаний;
- ГОСТ 30804.6.4-2013 — Совместимость технических средств электромагнитная. Электромагнитные помехи от технических средств, применяемых в промышленных зонах. Нормы и методы испытаний;
- ГОСТ 12.2.003-91 — Система стандартов безопасности труда (ССБТ). Оборудование производственное. Общие требования безопасности.

Регистрационный номер декларации о соответствии: **EAЭС N RU Д-RU.PA02.B.27386/21**

2.3. РАСШИФРОВКА НОМЕНКЛАТУРЫ



Увлажнитель воздуха типа УЗ может быть дополнительно укомплектован выносным модулем контроля. Выносной модуль контроля не влияет на основное номенклатурное название увлажнителя и обозначен самостоятельной позицией во всех сопроводительных документах.

2.4. СХЕМЫ ПРИБОРА

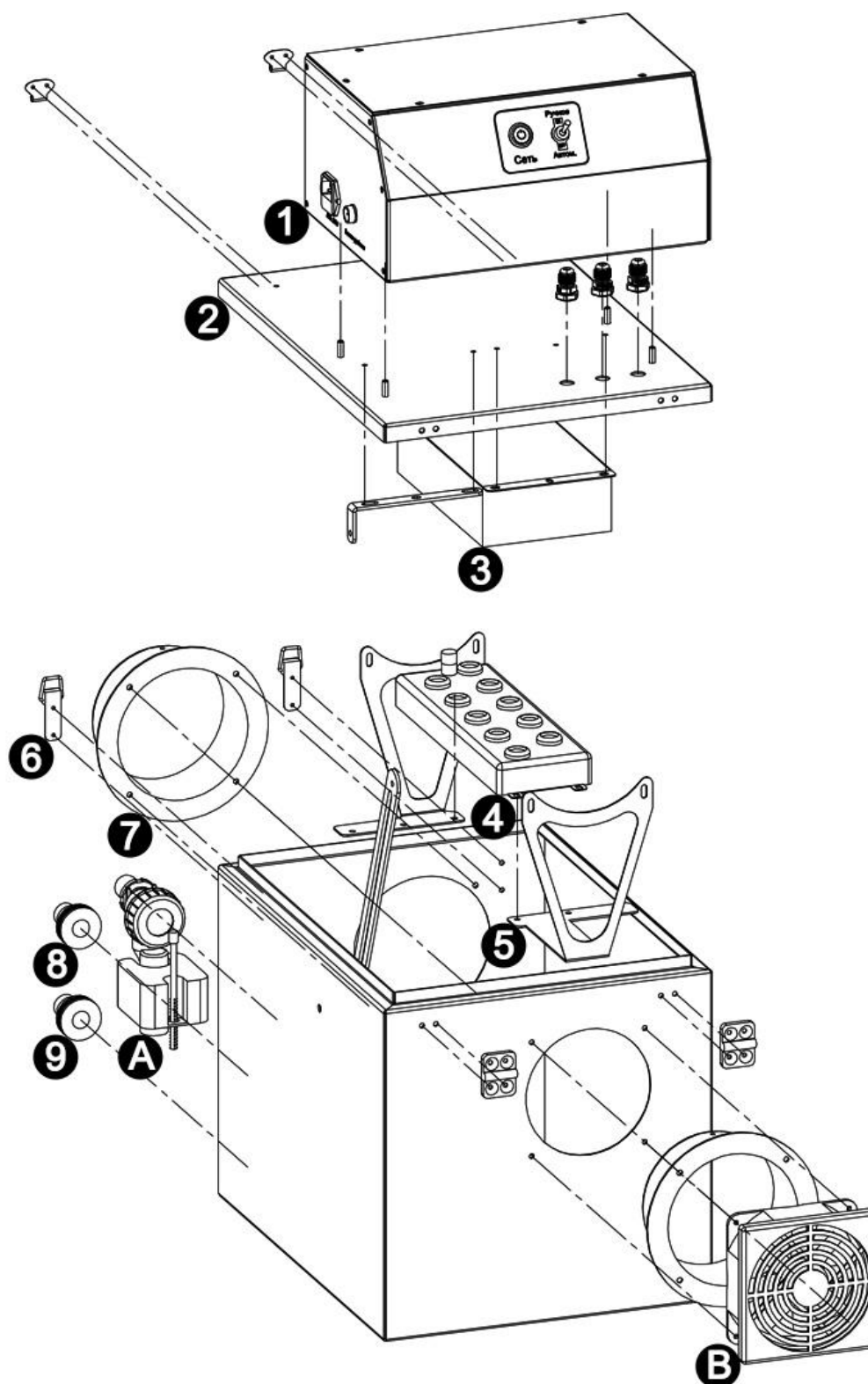


Рисунок 2.1. Взрыв-схема увлажнителя воздуха (модели УЗ-0.3/0.6/1/2/4/6/8)

1 — модуль управления; 2 — крышка модуля увлажнения; 3 — герметичный блок питания; 4 — блок ультразвуковых мембран; 5 — крепление блока ультразвуковых мембран; 6 — замок-защелка; 7 — фланец воздуховода; 8 — патрубок перелива; 9 — патрубок слива воды; А — патрубок подачи воды с поплавковым клапаном; В — вентилятор

Изм.	Лист	№ докум.	Подп.

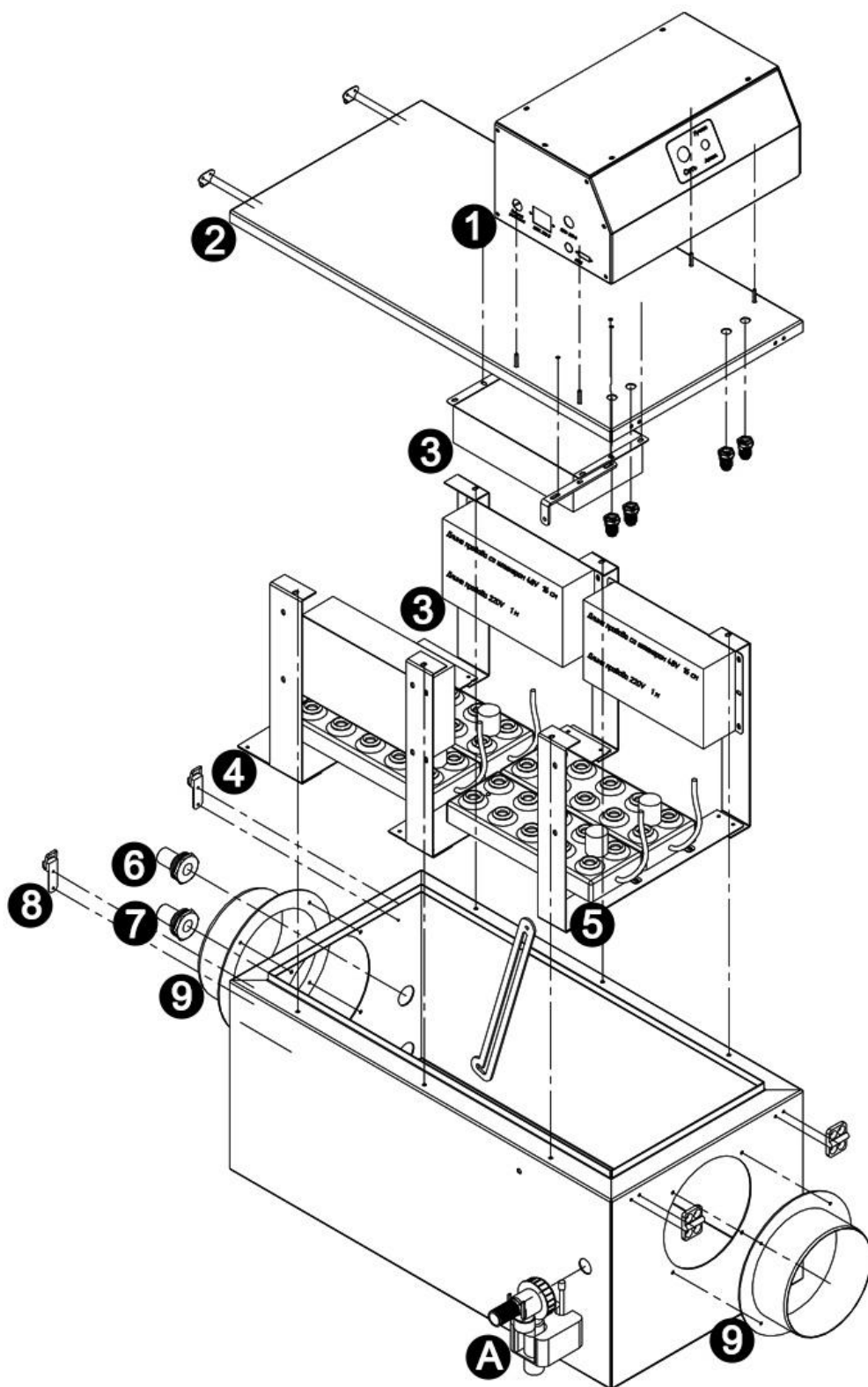


Рисунок 2.2. Взрыв-схема увлажнителя воздуха (модели УЗ-12/16)

1 — модуль управления; 2 — крышка модуля увлажнения; 3 — герметичный блок питания; 4 — крепление блока ультразвуковых мембран; 5 — блок ультразвуковых мембран; 6 — патрубок перелива; 7 — патрубок слива воды; 8 — замок-защелка; 9 — фланец воздуховода; А — патрубок подачи воды с поплавковым клапаном; В — вентилятор

Изм.	Лист	№ докум.	Подп.

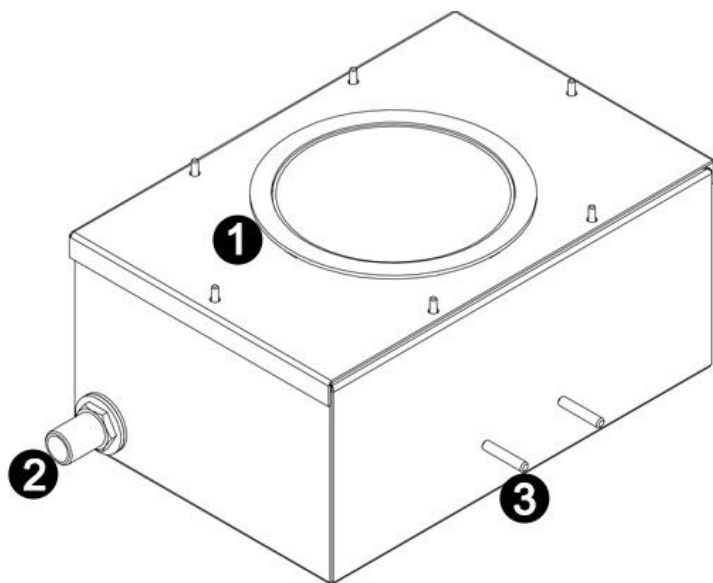


Рисунок 2.3. Емкость для автономной работы из нержавеющей стали (модели УЗА -0.3/0.6/1/2/4)

1 — бутылеприемник для 19-ти литровой бутылки; 2 — патрубок подключения к увлажнителю; 3 — шпилька крепления к корпусу увлажнителя;

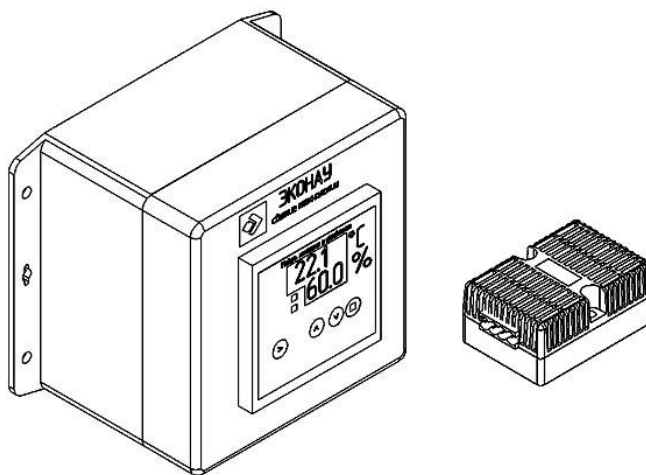


Рисунок 2.4. Выносной модуль контроля MKU-1E (с емкостным датчиком влажности)

Изм.	Лист	№ докум.	Подп.	

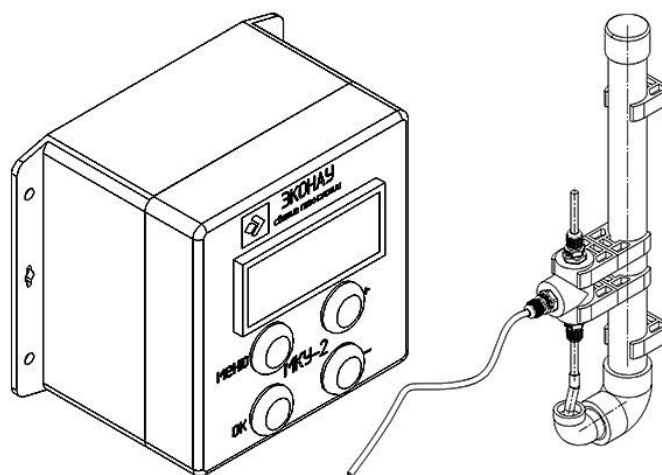


Рисунок 2.5. Выносной модуль контроля MKU-2 (с психрометрическим датчиком влажности)

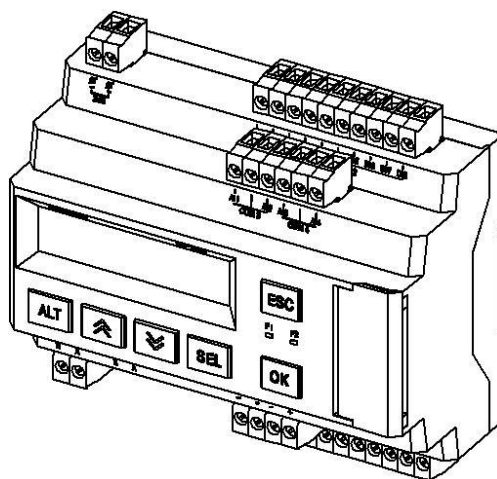


Рисунок 2.6. Модуль контроля ОВЕН PR-200 - вид общий

Примечания:

1. Производитель оставляет за собой право вносить изменения во внешний вид и конструкцию приборов, не ухудшающих качество изделия, без предварительного уведомления.
2. Внешний вид приборов может отличаться от приведенного на рисунках 2.1 – 2.6. Изменение внешнего вида не влияет на функциональные и технические характеристики прибора.
3. На рисунках 2.1 – 2.2 приведен внешний вид приборов УЗ-4 (рисунок 2.1) и УЗ-16 (рисунок 2.2) соответственно. Внешний вид приборов другой производительности может отличаться.

Изм.	Лист	№ докум.	Подп.
------	------	----------	-------

2.5. ПРИНЦИП РАБОТЫ

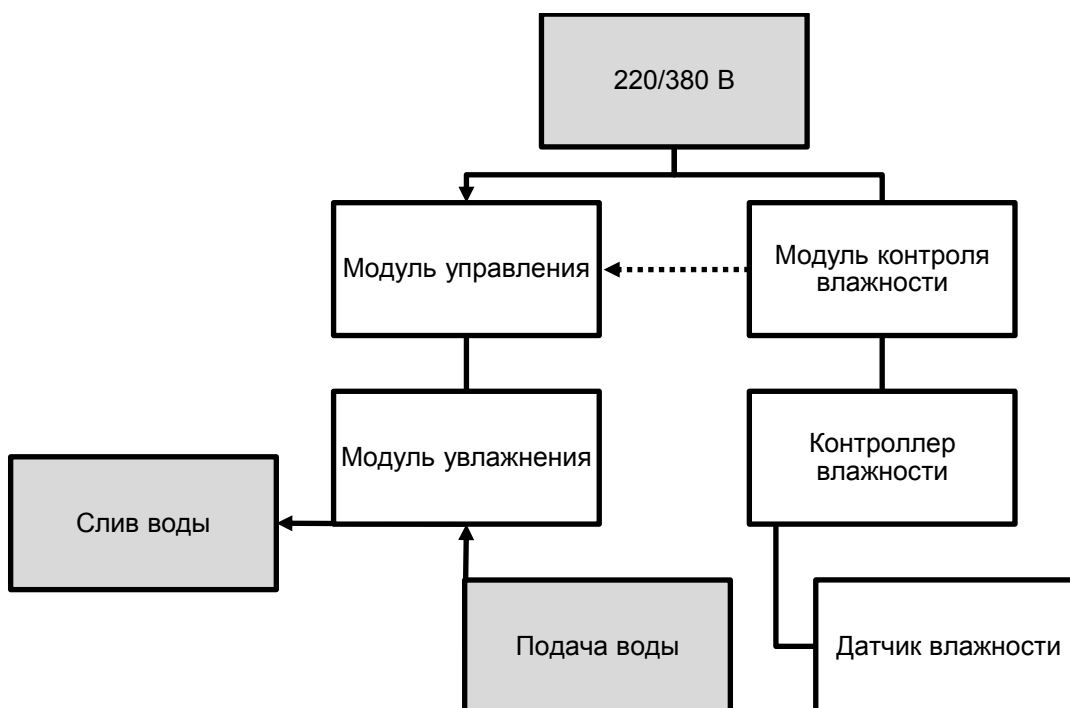


Рисунок 2.2. Функциональная схема

Функционально увлажнитель воздуха состоит из трех модулей: модуль управления, модуль увлажнения и модуль контроля влажности (МКУ). Модуль контроля влажности может быть выполнен в виде отдельного выносного блока, либо встроен в модуль управления. Блоки соединены друг с другом проводами. Питание увлажнителя происходит от одного источника электроэнергии 220/380 В.

Модуль увлажнения представляет собой нержавеющую емкость (окрашенную или неокрашенную) с тремя патрубками: подвод воды, промывка емкости, перелив. На стенках и крышке (с внутренней стороны емкости) располагаются герметичные блоки питания. На дне емкости располагаются один или несколько блоков ультразвуковых мембран (рисунок 2.8). Каждый блок содержит в себе 1, 4, 6 или 10 мембран и 1 или 2 датчика уровня воды в зависимости от производительности.

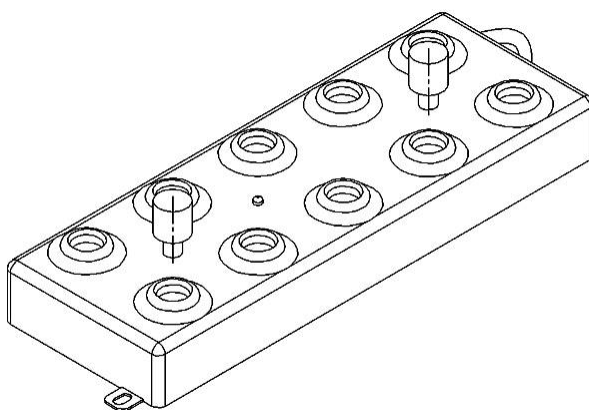


Рисунок 2.3. Блок ультразвуковых мембран

Работа блоков ультразвуковых мембран построена на пьезоэлектрическом эффекте. Пьезоэлектрический преобразователь (ультразвуковая мембрана) представляет собой тонкую пластинку, изменяющую свою толщину в соответствии с частотой переменного электрического поля.

Изм.	Лист	№ докум.	Подп.	

Блок питания преобразует переменное напряжение 220/380 В в переменное напряжение 24 – 48 В. После этого выходной сигнал выпрямляется и в резонансном контуре формируется высокочастотный сигнал около 1,7 МГц. Высокочастотный сигнал подается на ультразвуковые мембраны, толщина которых изменяется в соответствии с подводимой частотой 1,7 МГц, то есть $1,7 \cdot 10^6$ раз в секунду.

Ультразвуковые колебания распространяются вплоть до граничного слоя между водой и воздухом. Поскольку вода в силу своей инерции масс не может следовать этим колебаниям, после включения увлажнителя над каждым излучателем создается водяной столб. В результате кавитации возникают перекрестные капиллярные волны, на гребнях которых отделяются мельчайшие частицы (диаметром 1 – 5 мкм), образуя аэрозольный туман. Этот туман немедленно захватывается воздушным потоком, вызывая тем самым изменение влажности воздуха.

Модуль управления расположен на крышке модуля увлажнения и отвечает за коммутацию всех электрических элементов увлажнителя. На лицевой панели модуля расположены кнопка включения и тумблер выбора режима работы. На боковой стенке модуля находится 2-pin разъем внешнего управления (модуля контроля влажности) и 3-pin разъем для подключения к источнику электроэнергии.

Модуль контроля влажности состоит из датчика влажности и контроллера влажности. Контроль влажности осуществляется следующим образом:

1. Пользователь при помощи кнопок и дисплея на контроллере устанавливает необходимый интервал влажности (нижнюю границу и верхнюю границу).
2. Датчик влажности измеряет текущую влажность в помещении и передает данные на контроллер.
3. Контроллер сравнивает текущую влажность с интервалом влажности, заданным пользователем.
4. Если текущая влажность выше верхней границы, то контроллер отключает увлажнитель до тех пор, пока влажность не опустится до нижней границы.
5. Если текущая влажность ниже нижней границы, то контроллер включает увлажнитель до тех пор, пока влажность не поднимется до верхней границы.

Контроллер осуществляет управление работой увлажнителя при помощи встроенного или внешнего реле (сухой контакт Х2).

Емкость для автономной работы (для увлажнителей типа УЗА) представляет собой нержавеющую или пластиковую емкость. Нержавеющая емкость устанавливается на крышку модуля увлажнения, вода подается самотеком. Внутри пластиковой емкости установлены датчики уровня воды, патрубки и насос. Увлажнитель с установленной емкостью может эксплуатироваться автономно, то есть без подключения к магистральным источникам водоснабжения.

В нержавеющих емкостях в качестве источника воды используется стандартная 19 литровая бутыль. Пластиковые емкости наполняются водой через отверстие в крышке емкости.

3. МЕРЫ БЕЗОПАСНОСТИ

3.1. ТРЕБОВАНИЯ К УСЛОВИЯМ ЭКСПЛУАТАЦИИ

- При занесении прибора с холода в теплое помещение, не включайте его сразу. Выдержите увлажнитель 2-3 часа при комнатной температуре, иначе осевшая влага (конденсат) может вывести прибор из строя при его включении;
- Устройство не предназначено для работы без воды;
- Не оставляйте на длительное время включенное устройство без присмотра;
- Не допускайте безнадзорного использования приборов детьми или немощными лицами;

						Увлажнитель воздуха «Эконау», тип: УЗ, УЗА	Стр.
Изм.	Лист	№ докум.	Подп.			Паспорт. Инструкция по монтажу и эксплуатации	9

- Не используйте растворители и летучие жидкости для очистки корпуса устройства;
- Используйте только чистую воду для питания увлажнителя. Не используйте для распыления технические жидкости. Не добавляйте в воду масла и ароматические вещества;
- Не размещайте увлажнитель и модуль контроля влажности (МКУ) в зоне выхода тумана и в помещениях с относительной влажностью выше 80%;
- Увлажнитель не предназначен для использования в сильно запыленных помещениях и помещениях с высокой или очень низкой температурой;
- Прибор должен эксплуатироваться в помещениях при следующих условиях: температура воздуха от 0 °С до +50 °С;
- Запрещается использование увлажнителя в пожароопасной и взрывоопасной среде;
- Не ставьте на прибор тяжелые предметы;
- Не закрывайте решетки воздухозаборного и воздухораспределительного отверстий;
- Не допускайте попадания посторонних предметов внутрь прибора.

3.2. ТРЕБОВАНИЯ К ЭЛЕКТРОБЕЗОПАСНОСТИ

- Перед использованием увлажнителя убедитесь, что прибор подключен в сеть с заземлением в соответствии с ГОСТ 12.1.030, ГОСТ 10434, ГОСТ 21130;
- Прежде чем включить увлажнитель в электросеть, убедитесь, что напряжение в электросети 220 В (380 В) / 50 Гц;
- Ремонт и обслуживание устройства должны производиться только квалифицированным персоналом во избежание поражения электрическим током;
- Перед любыми работами по обслуживанию и ремонту необходимо отключить прибор от электрической сети;
- Вынимая вилку из розетки, держитесь за вилку, а не за кабель;
- Не эксплуатируйте увлажнитель с поврежденным сетевым кабелем.

4. НАЗНАЧЕНИЕ И УСЛОВИЯ ПРИМЕНЕНИЯ

Увлажнители воздуха «Эконау» типа УЗ и УЗА предназначены для поддержания влажности воздуха в помещении на необходимом уровне.

Требования к помещению, в котором устанавливаются модуль увлажнения, модуль управления и модуль контроля влажности:

- Температура воздуха: +1...+50 °С;
- Влажность воздуха: 1...80 %;
- Слабая или средняя запыленность воздуха;
- Отсутствие требований по взрывопожарной и пожарной опасности (категория Г и Д);
- Низкая концентрация аэрозолей, едких газов и паров в воздухе.

Требования к помещению, в котором устанавливается датчик влажности:

- Температура воздуха: +1...+50 °С;
- Влажность воздуха: 1...99 %;
- Слабая или средняя запыленность воздуха;
- Отсутствие требований по взрывопожарной и пожарной опасности (категория Г и Д);
- Низкая концентрация аэрозолей, едких газов и паров в воздухе.

Основные сферы применения увлажнителей:

- Увлажнение воздуха при хранении и переработке гигроскопичных материалов: бумаги, древесины, пряжи, кожи, пластмассы, меховых шкур и др.;
- Снятие статического электричества при производстве электронных компонентов;
- Поддержание влажности в музеях, архивах и театрах в отопительный период;
- Поддержание необходимого уровня влажности в климатических и холодильных камерах;
- Поддержание комфортной влажности в жилых, офисных и складских помещениях, производственных цехах в отопительный период;
- Уменьшение усушки продуктов питания: рыбы, мяса, овощей и фруктов. В том числе при холодильном хранении;
- Поддержание влажности в расстойно-печных агрегатах при выпекании хлебобулочных изделий.

5. КОМПЛЕКТНОСТЬ

Таблица 5.1. Комплектность увлажнителей воздуха

Модель увлажнителя УЗ, УЗА	0.3 – 8	12 – 16	20 – 24	28 – 32	36 – 100	120	160 – 200
Модуль увлажнения, шт.	1	1	1	1	1	1	1
Модуль управления, шт.	1	1	1	1	1	1	1
Емкость для автономной работы из нержавеющей стали, шт. (для увлажнителей типа УЗА)	1						
Емкость для автономной работы из пластика, шт. (для увлажнителей типа УЗА)		1	1	1	1	1	1
Вентилятор канальный, шт.	-	1	1	1	3	4	6
Соединительная гильза, шт.	2	4	4	4	6	8	12
Отвод воздуховода, шт.	2	4	4	4	6	8	12
Шланг гибкий для подачи воды, шт.	2	2	2	2	2	2	2
Кран шаровой, шт.	1	1	1	1	1	1	1
Кабель сетевой, шт.	1	1	1	1	1	1	1
Лента изоляционная, шт.	1	1	1	1	1	1	1
Ящик упаковочный, шт.	1	1	1	1	1	1	1
Паспорт, руководство по эксплуатации, шт.	1	1	1	1	1	1	1

Таблица 5.2. Длина соединительных кабелей увлажнителей воздуха

Длина, м*	
Сеть 220 В — Модуль управления	3
Сеть 220 В — МКУ (для моделей УЗ с выносным МКУ)	2.5
Модуль управления — МКУ (для моделей УЗ с выносным МКУ)	3.0
МКУ — датчик влажности (для моделей УЗ с выносным МКУ)	2.5 (15 метров для МКУ-1Е)

*длина любого кабеля может быть изменена по требованию покупателя (в пределах технической возможности)

6. ТЕХНИЧЕСКИЕ ХАРАКТЕРИСТИКИ

Таблица 6.1. Технические характеристики модулей контроля влажности

Модель модуля контроля влажности	МКУ-1Е	МКУ-2
Тип подключаемого датчика	Емкостной	Психрометрический
Устройство индикации	Семиразрядный индикатор	Двухстрочный ЖК-дисплей
Период измерений, с	1	1
Устройство управления нагрузкой	Реле (сухой контакт)	Реле (сухой контакт)
Диапазон измерения влажности	0 – 90 %	85 – 99 % работает при наличии тумана и конденсата
Шаг задания влажности, %	1	1
Основная приведенная погрешность измерения	3% при 25 °С	3% при 15 °С
Потребляемая мощность, Вт	5	10
Напряжение питания, В	220	220

Таблица 6.2. Технические характеристики увлажнителей воздуха

Модель увлажнителя УЗ, УЗА	0.3	0.6	1	2	4	6	8	12	16
Производительность, кг/час	0.3	0.6	1	2	4	6	8	12	16
Диаметр патрубков подвода и отвода воды	1/2"	1/2"	1/2"	1/2"	1/2"	1/2"	1/2"	1/2"	1/2"
Диаметр воздухопроводов, мм	125	125	125	125	125	125	125	150	150
Объем прокачиваемого воздуха, м³/час	235	235	242	242	242	242	242	350	350
Потребляемая мощность, Вт	250	250	250	250	400	650	800	1200	1600
Напряжение, В	220	220	220	220	220	220	220	220	220
Диаметр частиц водяного тумана, мкм	1 – 5	1 – 5	1 – 5	1 – 5	1 – 5	1 – 5	1 – 5	1 – 5	1 – 5
Модель увлажнителя УЗ, УЗА	20	24	28	32	36	40	50	60	70
Производительность, кг/час	20	24	28	32	36	40	50	60	70
Диаметр патрубков подвода и отвода воды	1/2"	1/2"	1/2"	1/2"	1/2"	1/2"	1/2"	1/2"	1/2"
Диаметр воздухопроводов, мм	150	150	200	200	3×150	3×150	3×150	3×150	3×150
Объем прокачиваемого воздуха, м³/час	350	350	1000	1000	1050	1050	1050	1050	1050
Потребляемая мощность, Вт	2000	2400	2800	3200	3600	4000	5200	6000	7200
Напряжение, В	220	220	220	220	220/ 380	220/ 380	380	380	380
Диаметр частиц водяного тумана, мкм	1 – 5	1 – 5	1 – 5	1 – 5	1 – 5	1 – 5	1 – 5	1 – 5	1 – 5
Модель увлажнителя УЗ, УЗА	80	100	120	160	200				
Производительность, кг/час	80	100	120	160	200				
Диаметр патрубков подвода и отвода воды	1/2"	1/2"	1/2"	1/2"	1/2"				
Диаметр воздухопроводов, мм	3×150	3×150	4×150	6×150	6×150				
Объем прокачиваемого воздуха, м³/час	1050	1050	1400	2100	2100				
Потребляемая мощность, Вт	8000	10000	12000	16000	20000				
Напряжение, В	380	380	380	380	380				
Диаметр частиц водяного тумана, мкм	1 – 5	1 – 5	1 – 5	1 – 5	1 – 5				

7. ГАБАРИТНЫЕ РАЗМЕРЫ

В таблице 7.1. приведены габаритные размеры для всех модулей, входящих в состав стандартных моделей увлажнителей воздуха типа УЗ, УЗА производительностью до 32 кг/ч.

Точные размеры увлажнителей производительностью выше 24 кг/ч, а также нестандартных (модифицированных) моделей приведены в Приложении 1.

Таблица 7.1. Габаритные размеры увлажнителей воздуха

Модель увлажнителя УЗ	0.3	0.6	1	2	4	6	8	12	16
Модуль увлажнения с модулем управления Д×Ш×В, мм	500х 305х 410	500х 305х 410	500х 305х 410	500х 305х 410	500х 305х 410	500х 305х 410	500х 305х 410	780х 335х 450	780х 335х 450
Вес модуля увлажнения с модулем управления (без воды), кг	13,1	13,3	14,5	15	16,5	18,5	20	29,5	35
Габариты увлажнителя в упаковке Д×Ш×В, мм	900х 350х 350	900х 350х 350	900х 350х 350	900х 350х 350	900х 350х 350	900х 350х 350	900х 350х 350	1100х 500х 600	1100х 500х 600
Вес увлажнителя в упаковке, кг	22,1	22,2	23,5	24	25,5	27,5	29	46,5	52
Модель увлажнителя УЗ	20	24	28	32					
Модуль увлажнения Д×Ш×В, мм	1150х 370х 450	1150х 370х 450	1400х 450х 550	1400х 450х 550					
Вес модуля увлажнения (без воды), кг	42	48	60	65					
Габариты увлажнителя в упаковке Д×Ш×В, мм	1350х 470х 550	1350х 470х 550	1600х 800х 700	1600х 800х 700					
Вес увлажнителя в упаковке, кг	60	66	80	85					

Таблица 7.2. Габаритные размеры выносных модулей контроля

Модель модуля контроля влажности	МКУ-1Е	МКУ-2
Выносной модуль контроля Д×Ш×В, мм	150×122×90	150×122×90
Вес выносного модуля контроля, кг	1,2	1,2

8. СБОРКА, МОНТАЖ И ПОДГОТОВКА К ЭКСПЛУАТАЦИИ

8.1. РАСПАКОВКА

1. Достаньте все части прибора из упаковочного ящика.
2. Удалите всю полиэтиленовую пленку, воздушно-пузырьковую пленку, пенополистирол и липкую ленту.
3. Проверьте внешний вид и комплектность устройства.
4. При занесении в теплое помещение с холода прибор необходимо выдержать 2-3 часа при комнатной температуре.
5. Убедитесь, что помещение и параметры всех подводимых к прибору коммуникаций (электричество, водопровод, канализация) соответствуют требованиям, приведенным в соответствующих разделах настоящего руководства по эксплуатации (Разделы 3, 4 и 6).

8.2. РЕКОМЕНДАЦИИ ПО ВЫБОРУ МЕСТА РАСПОЛОЖЕНИЯ

Модуль увлажнения установите на ровной устойчивой поверхности, на расстоянии не менее 1.5 метров от места длительного пребывания человека и не менее 1 метра от предметов интерьера. Обеспечьте свободный доступ к модулю увлажнения. Исключите возможность опрокидывания модуля увлажнения. Не размещайте модуль увлажнения близко к радиаторам отопления и другим источникам тепла. При длительной эксплуатации в помещении с повышенной температурой организуйте принудительный обдув.

Если влажность в помещении выше 80%, то модуль увлажнения следует установить в смежном сухом помещении.

Выносной модуль контроля рекомендуется разместить на максимально возможном расстоянии от модуля увлажнения. Это увеличит точность регулирования влажности в помещении. Модуль контроля следует разместить на стене на комфортной для оператора высоте (1.5 метра от пола).

В зависимости от значения поддерживаемой влажности воздуха в помещении, возможно два варианта размещения модуля контроля:

- Влажность ниже 80%. Модуль контроля может быть установлен в одном помещении с модулем увлажнения. При этом их следует разместить на максимально возможном расстоянии друг от друга. Запрещается размещать модуль контроля и датчик влажности в зоне выхода тумана из модуля увлажнения;
- Влажность выше 80%. Модуль контроля следует установить в смежном сухом помещении. Датчик влажности при этом следует завести в увлажняемое помещение и разместить на вертикальной поверхности, на максимально возможном расстоянии от модуля увлажнения. Психрометрический датчик влажности нормально работает в условиях тумана и при выпадении конденсата.

8.3. СБОРКА

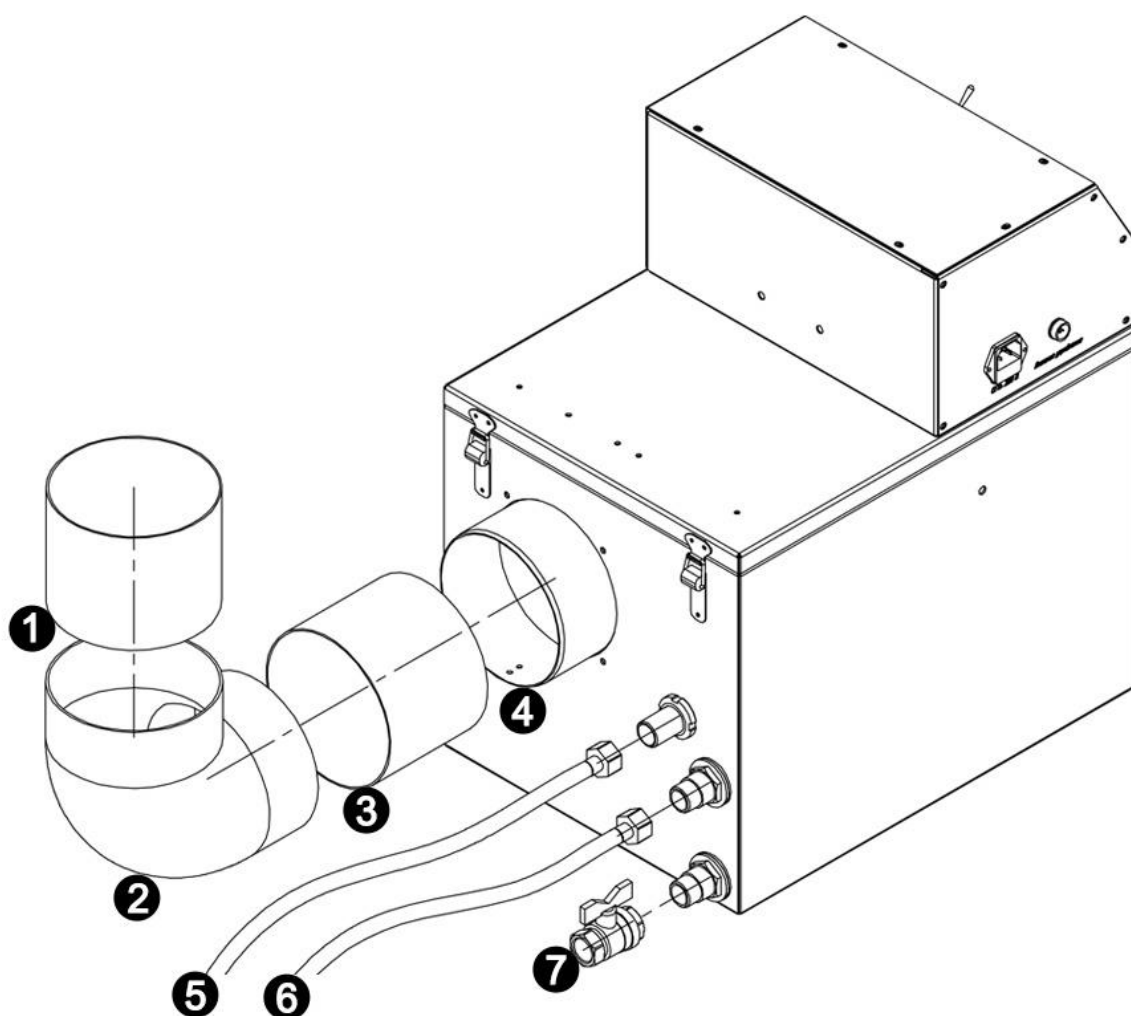


Рисунок 8.1. Подключение модуля увлажнителя к воздуховоду. 1 — соединительная гильза; 2 — отвод воздуховода 90°; 3 — соединительная гильза; 4 — фланец воздуховода; 5 — патрубок и шланг подачи воды; 6 — патрубок и шланг перелива; 7 — патрубок и кран слива воды

Сборка прибора не требует специальных технических навыков. Сборщик должен обладать базовыми знаниями и минимальным опытом в выполнении сантехнических и электромонтажных работ.

Прежде чем приступать к окончательной сборке прибора, разместите все модули прибора согласно рекомендациям раздела 8.2.

Сборка воздуховода (рисунок 8.1):

1. Подсоедините соединительную гильзу (3) к пластиковому фланцу (4) модуля увлажнителя.
2. Отвод воздуховода (2) присоедините к соединительной гильзе (3).
3. Присоедините оставшуюся соединительную гильзу (1) к свободному концу отвода воздуховода (2).
4. Соберите воздуховод необходимой конфигурации и подключите его к соединительной гильзе (1) увлажнителя.

Изм.	Лист	№ докум.	Подп.	

5. На горизонтальных участках воздуховода необходимо предусмотреть уклон 2 миллиметра на метр как на рисунке 8.2. Это необходимо для того, чтобы конденсирующаяся на стенках воздуховода влага стекала обратно в емкость с водой.
6. Выход тумана должен быть направлен вверх или под углом, но всегда выше горизонтального положения.
7. Используйте белую изоляционную ленту (поставляется в комплекте) для уплотнения соединений воздухопроводов. Намотку ленты осуществляйте в одну ширину в 4-5 витков ровным слоем без смятия и перекручивания, начало намотки — верхняя точка воздуховода. Место завершения намотки на круге воздуховода должно совпадать с местом его начала.

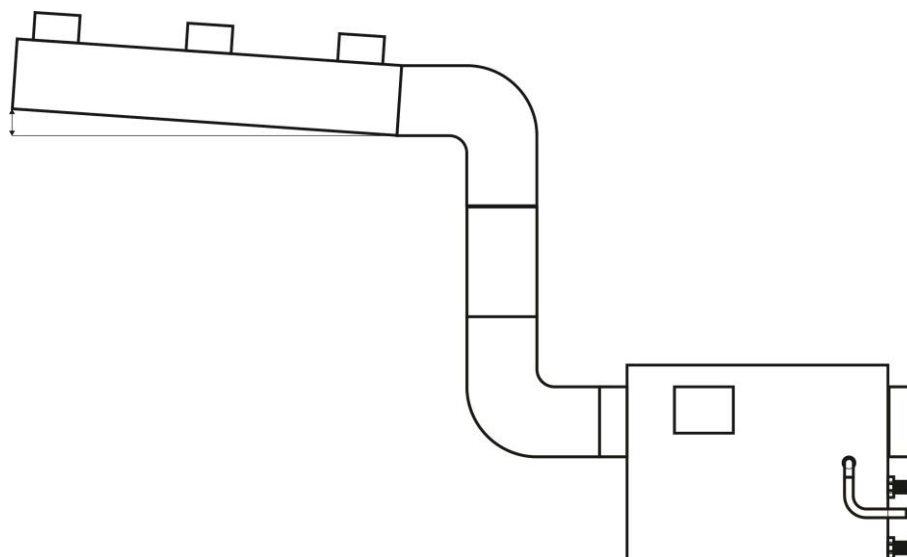


Рисунок 8.2. Сборка воздуховода

Соединение модулей прибора друг с другом:

1. Выносной контроллер влажности (при наличии) подключите к 2-pin разъему «внешнее управление» на модуле управления.
2. Проверьте 2-pin разъем на наличие механических и иных повреждений.
3. Надежно закрутите крепежные гайки разъемов.

8.4. ПОДКЛЮЧЕНИЕ

Подключение к водопроводу и канализации (рисунок 8.1):

1. Присоедините модуль увлажнения к водопроводу при помощи гибкого шланга (6) (1/2 дюйма ВР). Рекомендуется использовать воду, очищенную при помощи системы обратного осмоса.
2. Установите шаровой кран на патрубок промывки модуля увлажнения (7).
3. При необходимости подключите патрубок защиты от переполнения (5) к канализации при помощи гибкого шланга (1/2 дюйма ВР).

Работа от автономного источника водоснабжения (для увлажнителей типа УЗА):

1. Для моделей с нержавеющей емкостью. Установите 19 литровую бутылку в бутылкеприемник на крышке нержавеющей емкости.
2. Для моделей с пластиковой емкостью. Отверните крышку отверстия для подачи воды и наполните емкость водой. Установите крышку на место.

Изм.	Лист	№ докум.	Подп.

Подключение к электросети:

1. Убедитесь, что напряжение источника электроэнергии соответствует значению, указанному в таблице 6.2.
2. Подключите кабель питания к IEC-разъему (черный 3-pin разъем) на модуле управления.

8.5. ПОДГОТОВКА К ЭКСПЛУАТАЦИИ

Перед первым включением прибора проверьте правильность сборки всех узлов:

1. Убедитесь в надежности подключения всех электрических соединений.
2. Подайте воду в емкость увлажнителя.
3. Убедитесь в отсутствии протечек в местах соединений.
4. После того как емкость наполнится до необходимого уровня, поплавковый клапан перекроет подачу воды.
5. Убедитесь в отсутствии частей упаковки на корпусе всех модулей прибора, воздуховодах и решетке вентилятора.

8.6. ПОДГОТОВКА ПСИХРОМЕТРИЧЕСКОГО ДАТЧИКА ВЛАЖНОСТИ

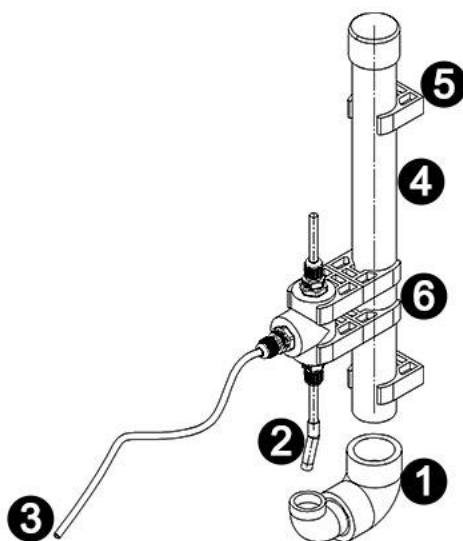


Рисунок 8.3. Подготовка психрометрического датчика к эксплуатации. 1 — питатель; 2 — фитиль; 3 — кабель с 4-pin разъемом; 4 — емкость с водой; 5 — держатель; 6 — держатель термомпар

При подготовке к эксплуатации приборов с психрометрическим датчиком влажности (рисунок 8.3) требуется провести ряд дополнительных мероприятий.

1. Отключите датчик от контроллера влажности (3).
2. Отсоедините питатель (1).
3. Налейте в емкость (4) воду до края.
4. Установите питатель (1) на место.
5. Поместите край фитиля (2) в воду питателя (1) и выровняйте держатель термомпар (6) при помощи наклейки на емкости (4). Для этого совместите нижний край держателя термомпар (6) с красной линией на наклейке.

Изм.	Лист	№ докум.	Подп.	
------	------	----------	-------	--

6. Установите датчик строго вертикально при помощи держателей (5).
7. Подключите датчик к контроллеру влажности при помощи 4-pin разъема (3).

9. ЭКСПЛУАТАЦИЯ

9.1. ВКЛЮЧЕНИЕ И ПЕРВЫЙ ЗАПУСК

Подключите кабель питания к источнику электроэнергии и установите тумблер на лицевой панели прибора в положение «Ручн.». Проверьте работу всех узлов прибора в течение 5 – 10 минут:

- Вентиляторы работают;
- Через выходы воздуховода поступает водяной туман;
- Дисплей модуля контроля отображает текущую влажность.

В случае обнаружения неисправностей обратитесь к разделу 11 настоящего руководства.

9.2. РУЧНОЙ РЕЖИМ РАБОТЫ

Для управления увлажнителем в ручном режиме установите тумблер на лицевой панели модуля управления в положение «Ручн.». Если увлажнитель оснащен внешним или встроенным контроллером, текущее значение влажности будет отображаться и в ручном режиме.

Используйте показания контроллера для управления работой увлажнителя в ручном режиме. Для кратковременных остановок работы прибора установите тумблер в центральное (среднее) положение. Для полного отключения прибора используйте кнопку «Сеть».

9.3. АВТОМАТИЧЕСКИЙ РЕЖИМ РАБОТЫ

Для увлажнителей, укомплектованных встроенным или выносным контроллером влажности, доступны автоматический режим работы. В этом режиме контроллер поддерживает в помещении заданную пользователем влажность путем периодического включения и выключения модуля увлажнения.

Увлажнители комплектуются одним из двух контроллеров влажности:

- Модуль контроля влажности МКУ-1Е с емкостным датчиком влажности и датчиком температуры;
- Модуль контроля влажности МКУ-2 с психрометрическим датчиком влажности;

Для управления увлажнителем в автоматическом режиме:

1. Нажмите кнопку «Сеть» на лицевой панели модуля управления, чтобы включить увлажнитель.
2. Установите тумблер на лицевой панели модуля управления в положение «Авт.».

9.3.1. Модуль контроля влажности МКУ-1Е

9.3.1.1. Общие сведения о модуле контроля влажности МКУ-1Е

Базовая модель модуля контроля влажности с емкостным датчиком влажности, датчиком температуры и минимальным набором дополнительных функций. Позволяет поддерживать заданный уровень относительной влажности в пределах 5...90 %. Одновременно может управлять нагревателем/охладителем для поддержания заданной температуры в пределах –40...120 °С.

						<i>Увлажнитель воздуха «Эконау», тип: УЗ, УЗА</i>	Стр.
Изм	Лист	№ докум.	Подп.			<i>Паспорт. Инструкция по монтажу и эксплуатации</i>	19

Управление увлажнителем осуществляется путем замыкания/размыкания встроенного электро-механического реле, к контактам которого подключается одна из фаз питания модуля увлажнения.

Внешний вид лицевой панели устройства представлен на Рисунке 9.1.



Рисунок 9.1. Контроллер MKU-1E(версия 1)

9.3.1.2. Схема подключения

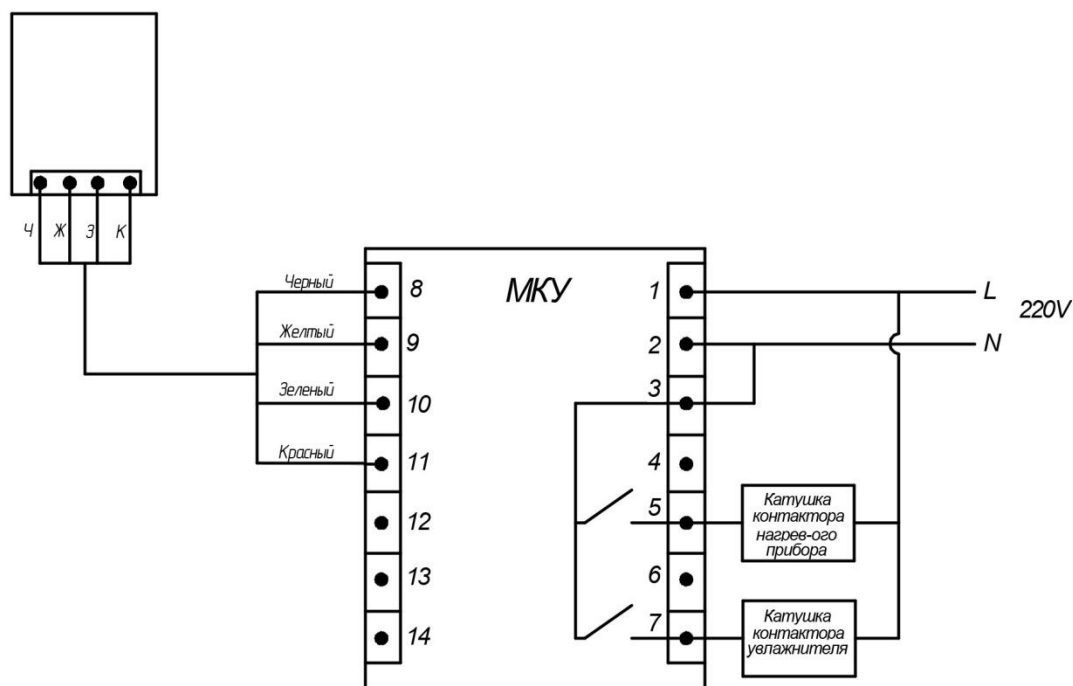






Рисунок 9.2. Схема подключения контроллера MKU-1E к нагрузке

Нагрузка мощностью менее 1 кВт может быть подключена к контроллеру напрямую, без использования контактора. Схема подключения при этом остается прежней.

9.3.1.3. Общие настройки MKU-1E (версия 1)

Установка уровня влажности и температуры. В таблице 9.1. указан порядок установки целевого уровня влажности. Это влажность, при достижении которой контроллер отключает увлажнитель.

Таблица 9.1. Установка уровня влажности и температуры / МКУ-1Е (версия 1)

№ шага	Кнопка	Результат
1	 Удерживать 1 секунду	Контроллер перейдет в режим настройки уровня влажности и температуры
2		Увеличить / уменьшить значение выбранного разряда
3		Перейти к следующему разряду
4		Сохранить





Установка диапазона влажности и температуры. В таблице 9.2. указан порядок установки диапазона влажности и температуры. Диапазон влажности определяет разность между верхним (целевым) и нижним порогами влажности. Контроллер отключает увлажнитель при достижении верхнего порога и вновь включает его при падении влажности до нижнего порога.

Пример:

Текущая влажность в помещении 40%. Пользователь установил на контроллере целевую влажность 60% (таблица 9.1.) и диапазон влажности 5%.


1. Контроллер включит увлажнитель. Влажность в помещении начнет увеличиваться.
2. При достижении 60% влажности контроллер отключит увлажнитель. Влажность в помещении начнет уменьшаться.
3. При достижении 55% влажности контроллер вновь включит увлажнитель.




Таблица 9.2. Установка диапазона влажности и температуры / МКУ-1Е (версия 1)

№ шага	Кнопка	Результат
1	 Удерживать 5 секунд	Контроллер перейдет в режим настройки диапазона влажности и температуры. На дисплее отобразятся заводские значения: 2 °С и 10% RH
2		Увеличить / уменьшить значение выбранного разряда
3		Перейти к следующему разряду
4		Сохранить

Установка корректировки влажности и температуры. В таблице 9.3. указан порядок установки корректировки значений температуры и влажности. Корректировка увеличивает/уменьшает значение измеряемой влажности на определенную величину. Это позволяет привести показания контроллера в соответствие с другими (эталонными) устройствами измерения влажности.

Таблица 9.3. Установка корректировки влажности и температуры / МКУ-1Е (версия 1)


№ шага	Кнопка	Результат
1	 Удерживать 5 секунд	Контроллер перейдет в режим настройки корректировки влажности и температуры. На дисплее отобразятся заводские значения: 00.0 °С и 00.0% RH

2		Увеличить / уменьшить значение выбранного разряда
3		Перейти к следующему разряду
4		Сохранить

9.3.1.4. Системные настройки

Сброс настроек до заводских значений. В таблице 9.4. приведен порядок сброса настроек контроллера до заводских значений.

Таблица 9.4. Сброс настроек до заводских значений / МКУ-1Е (версия 1)

№ шага	Кнопка	Результат
1	 Удерживать 8 секунд	Контроллер отобразит нули во всех разрядах, после чего перейдет в нормальный режим работы с заводскими настройками

9.3.1.5. Структура меню

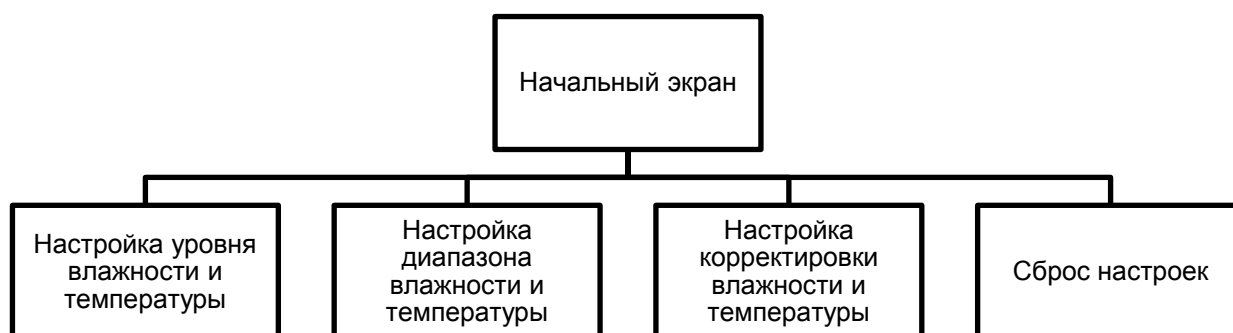


Рисунок 9.3. Структура меню / МКУ-1Е

Ри-

9.3.1.6 Общие настройки МКУ-1Е (версия 2)

Внешний вид лицевой панели устройства представлен на Рисунке 9.4.

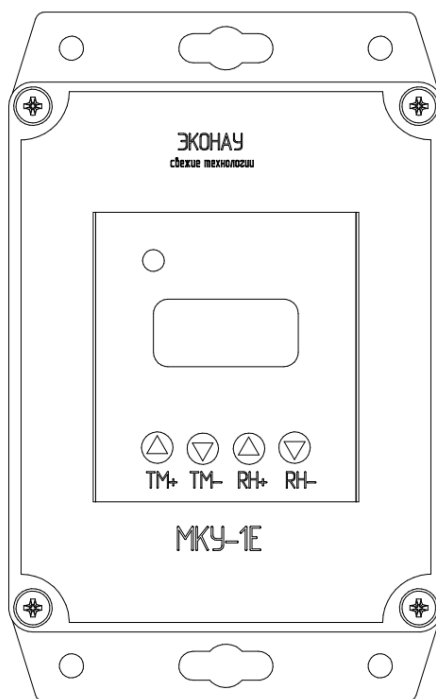


Рисунок 9.4. Контроллер MKU-1E(версия 2)

Внимание! Кнопки **TM+** и **TM-** для управления увлажнителем не используются.

Таблица 9.5. Установка уровня влажности и температуры / MKU-1E (версия 2)

№ шага	Кнопка	Результат
1	RH- Удерживать 1 секунду	При нажатии данной кнопки контроллер переходит в режим ONN или OFF. В режиме ONN MKU автоматически управляет увлажнителем (горит зеленый светодиод).

Установка диапазона влажности (верхняя граница). В таблице 1.2. указан порядок установки диапазона влажности и температуры. Диапазон влажности определяет разность между верхним (целевым) и нижним порогами влажности. Контроллер отключает увлажнитель при достижении верхнего порога и вновь включает его при падении влажности до нижнего порога.



Пример:

Текущая влажность в помещении 40%. Пользователь установил на контроллере целевую влажность 60% (таблица 9.1.) и диапазон влажности 5%.

1. Контроллер включит увлажнитель. Влажность в помещении начнет увеличиваться.
2. При достижении 60% влажности контроллер отключит увлажнитель. Влажность в помещении начнет уменьшаться.
3. При достижении 55% влажности контроллер вновь включит увлажнитель.



Таблица 9.6. Установка диапазона влажности (верхняя граница) / MKU-1E (версия 2)

№ шага	Кнопка	Результат
1	RH- Удерживать	Контроллер перейдет в режим настройки диапазона влажности. Нажатие кнопок RH- и RH+ приведет к уменьшению или увеличению верхнего порога влажности (уставка влажности).

	3 секунд	
2	 / 	Увеличить / уменьшить значение выбранного разряда. После того, установлено требуемое значение, подождите 3 секунды, контроллер автоматически перейдет на главный экран

Установка диапазона влажности (нижняя граница). В таблице 1.3. указан порядок установки нижней границы влажности.

Таблица 9.7. Установка корректировки влажности (нижняя граница)

№ шага	Кнопка	Результат
1	RH+ Удерживать 3 секунд	Контроллер перейдет в режим настройки диапазона влажности. Нажатие кнопок RH- и RH+ приведет к уменьшению или увеличению нижнего порога влажности
2	 / 	Увеличить / уменьшить значение выбранного разряда. После того, установлено требуемое значение, подождите 3 секунды, контроллер автоматически перейдет на главный экран

Примечание. На кнопки требуется давить с усилием

9.3.2. Модуль контроля влажности МКУ-2

9.3.2.1. Общие сведения о модуле контроля влажности МКУ-2

Базовая модель модуля контроля влажности с психрометрическим датчиком влажности и минимальным набором дополнительных функций. Позволяет поддерживать заданный уровень относительной влажности в пределах 85...99 % с предустановленным диапазоном влажности $\pm 5\%$.

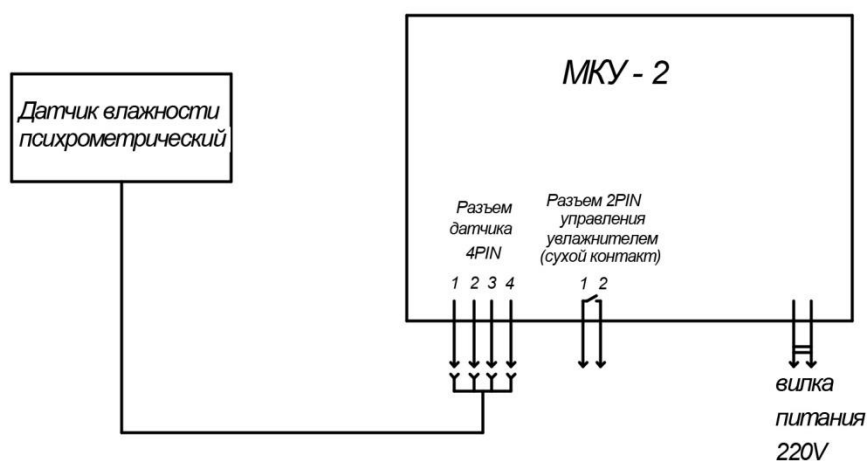
Управление увлажнителем осуществляется путем замыкания/размыкания встроенного электро-механического реле, к контактам которого подключается одна из фаз питания модуля увлажнения.

Внешний вид лицевой панели устройства представлен на Рисунке 9.4.



Рисунок 9.4. Контроллер МКУ-2

9.3.2.2. Схема подключения



9.3.2.3. Общие настройки

Установка уровня влажности. В таблице 9.5. указан порядок установки целевого диапазона влажности. Диапазон влажности устанавливается путем введения целевого значения влажности. Контроллер отключает увлажнитель при достижении влажности на 5% выше целевой и вновь включает его при падении влажности на 5% ниже целевой.

Пример:

Текущая влажность в помещении 40%. Пользователь установил на контроллере целевую влажность 50%.

1. Контроллер включит увлажнитель. Влажность в помещении начнет увеличиваться.
2. При достижении 55% влажности контроллер отключит увлажнитель. Влажность в помещении начнет уменьшаться.
3. При достижении 45% влажности контроллер вновь включит увлажнитель.

Таблица 9.8. Установка уровня влажности / МКУ-2

№ шага	Кнопка	Результат
1		Перейти в меню «Установка»
2		Установить целевое значение влажности
3		Сохранить введенное значение и вернуться к основному экрану

9.3.2.4. Системные настройки

Для контроллера МКУ-2 системные настройки не предусмотрены.

9.3.2.5. Структура меню



Рисунок 9.5. Структура меню / МКУ-2

9.3.3. Модуль контроля влажности ПР200

9.3.3.1 Общие сведения о модуле контроля ПР200

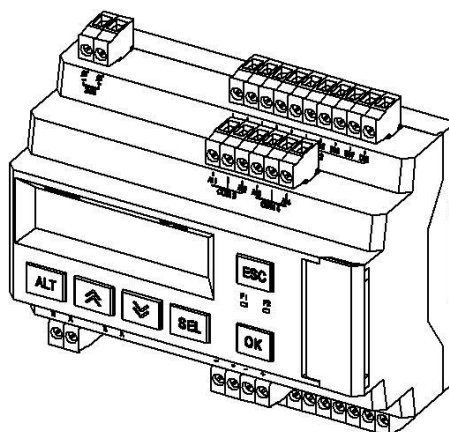



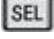




Рисунок 9.6. Модуль контроля ОВЕН ПР-200 - вид общий

Модель модуля контроля установкой, которая может работать одновременно с несколькими различными датчиками. Позволяет поддерживать заданный уровень относительной влажности, температуры (при наличии догревателя). Имеет 4 встроенные программы сервиса, которые переключают периоды работы и очистки увлажнителя. Модуль контроля ПР200 напрямую осуществляет управление каждым элементом конструкции установки.

Таблица 9.9. Управление установкой с помощью ПР200

№ шага	Кнопка	Результат
1		С помощью кнопок «вниз» и «вверх» выберите нужный пункт меню для корректировки*
2		Нажмите кнопку «OK» для перехода в меню ввода корректировки параметров
3		С помощью кнопок «вниз» и «вверх» осуществляется навигация по меню корректировки
4		Нажмите кнопку «SEL» для активации корректировки параметров
		С помощью кнопок «вниз» и «вверх» выставите требуемые параметры
		Нажмите кнопку «OK» для сохранения введенных параметров

*- В пункте «Задание и Контроль» можно узнать текущую температуру и влажность, а так же установить требуемые параметры;

- *В пункте «Состояние и Сервис» можно узнать сколько сейчас насосов находится в работе, а так же переключить режим сервиса.

9.4. ВЫКЛЮЧЕНИЕ ПРИБОРА

Для полного выключения прибора используйте кнопку «Сеть» на лицевой панели модуля управления. Для временной остановки работы прибора установите тумблер выбора режима работы в центральное положение.

В случае отключения прибора на длительный срок обратитесь к разделу 10.2.

10. ТЕХНИЧЕСКОЕ ОБСЛУЖИВАНИЕ



Перед выполнением любых работ по ремонту и обслуживанию прибора отключите его от электросети и перекройте подачу воды

10.1. ПЕРИОДИЧЕСКОЕ ОБСЛУЖИВАНИЕ

10.1.1. Частота обслуживания

Частота мероприятий по периодическому обслуживанию прибора существенно зависит от следующих факторов:

1. Наличие или отсутствие водоподготовки в виде системы обратного осмоса.
2. Степень запыленности воздуха в помещении.
3. Концентрация органических соединений в воздухе помещения.

В случае отсутствия водоподготовки важно качество подаваемой воды:

1. Жесткость °dGH.
2. Водородный показатель pH.
3. Содержание железа и марганца.
4. Содержание органики.
5. Общая загрязненность (цветность, прозрачность, содержание крупных частиц).

В зависимости от количества негативных факторов частота обслуживания варьируется. Примерные значения приведены в таблице 10.1.

Таблица 10.1. Частота периодического обслуживания прибора

Негативные факторы	Частота обслуживания	Примеры
Отсутствуют: чистый воздух + обратный осмос	6 месяцев	Лаборатории, чистые производства, офисные помещения, жилые помещения
Сильная запыленность воздуха	2 недели	Пыльные производственные и складские помещения
Высокая концентрация органических соединений в воздухе	2 недели	Хранилища фруктов, молочные производства, хлебозаводы
Обычная водопроводная вода	1 месяц	Не образует белый или оранжевый налет в значительных количествах. Зависит от региона
Жесткая водопроводная вода	1 неделя	Образуется белый налет Зависит от региона
Вода с высоким содержанием железа	2 недели	Образуется темно оранжевый налет Зависит от региона

10.1.2. Мероприятия периодического технического обслуживания

10.1.2.1. Промывка емкости модуля увлажнения

1. Откройте шаровой кран и слейте воду через патрубок слива воды.
2. Откройте верхнюю крышку.

3. Промойте внутренние стенки емкости нейтральным дезинфицирующим раствором (например, пищевой соды).
4. Аккуратно протрите нержавеющей поверхность блоков ультразвуковых мембран и мембраны. Используйте губку или мягкую ткань.
5. Слейте раствор через патрубок слива воды, слегка наклонив блок увлажнения для полного опустошения.
6. Несколько раз промойте емкость чистой водой.
7. Слейте воду через патрубок слива воды.
8. Перекройте шаровой кран на патрубке слива воды.
9. Закройте верхнюю крышку.

10.1.2.2. Очистка корпуса прибора от грязи и пыли

Для очистки корпуса прибора от грязи и пыли используйте мягкую ткань или губку и чистую воду. Не используйте чистящие средства, кислоты и растворители. Перед началом очистки убедитесь, что прибор отключен от электросети.

Не допускайте попадания воды модуля управления и модуля контроля через вентиляционные и другие технические отверстия. В случае попадания воды, модуль управления и модуль контроля необходимо тщательно просушить.

10.1.2.3. Чистка ультразвуковых мембран

1. Откройте шаровой кран и слейте воду через патрубок слива воды.
2. Откройте верхнюю крышку.
3. Визуально оцените наличие накипи (известкового налета) на поверхности ультразвуковых мембран. Если накипь отсутствует, то в чистке мембран нет необходимости.
4. Закапайте 3 – 5 капель специального чистящего средства (очиститель от накипи для бытовой техники) на поверхность ультразвуковой мембраны и подождите 5 минут. При отсутствии чистящего средства, используйте 9-процентный уксус, разбавленный водой в пропорции 1:10, и подождите 30 минут.
5. Промойте мембраны большим количеством чистой воды.
6. Протрите мембраны и блоки мембран мягкой тканью.
7. Несколько раз промойте емкость чистой водой.
8. Слейте воду через патрубок слива воды.
9. Перекройте шаровой кран на патрубке слива воды.
10. Закройте верхнюю крышку.

Меры предосторожности:

- Не удаляйте накипь с поверхности мембран при помощи твердых и острых предметов;
- Не применяйте при чистке мембран какие-либо чистящие вещества или химические растворы, кроме тех, что рекомендованы в пункте 4.

10.1.2.4. Замена ультразвуковых мембран

Для обнаружения неисправных мембран:

1. Откройте верхнюю крышку.
2. Убедитесь, что в емкости достаточно воды (40 – 45 мм над поверхностью мембран).
3. Подключите прибор к электросети.
4. Включите увлажнитель в ручном режиме (раздел 9.2).
5. Убедитесь, что на всех блоках ультразвуковых мембран горят сигнальные лампы.
6. Убедитесь, что над всеми мембранами есть небольшие «фонтаны» воды (хорошо видны в первые 2 секунды после включения).
7. Если над одной из мембран нет «фонтана», ее следует заменить.

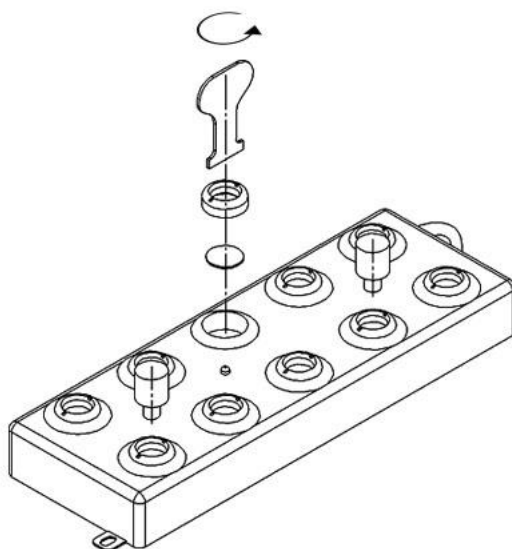


Рисунок 10.1. Замена ультразвуковых мембран

Замена неисправных мембран:

1. Перекройте подачу воды.
2. Отключите прибор от электросети.
3. Откройте шаровой кран и слейте воду через патрубок слива воды, слегка наклонив блок увлажнения для полного опустошения.
4. Насухо протрите блок ультразвуковых мембран мягкой тканью.
5. Просушите неисправную мембрану теплым воздухом до полного высыхания (можно использовать бытовой фен).
6. Выкрутите гайку крепления мембраны специальным ключом против часовой стрелки (рисунок 10.1).
7. Просушите гнездо мембраны теплым воздухом.
8. Установите новую мембрану в гнездо и закрутите специальным ключом по часовой стрелке. Обратите внимание на правильность установки (серым контактом вниз).
9. Затягивайте плотно, но без больших усилий.
10. Включите подачу воды и дождитесь набора емкости.
11. Подключите прибор к электросети.
12. Включите увлажнитель в ручном режиме (раздел 9.2).
13. Убедитесь, что над установленной мембранной образуется «фонтан» воды.
14. Отключите прибор от электросети.
15. Закройте верхнюю крышку.

10.2. ЕЖЕГОДНОЕ ОБСЛУЖИВАНИЕ

Если прибор используется круглогодично, то ежегодное обслуживание не предусмотрено. Достаточно выполнять мероприятия по периодическому обслуживанию указанные в разделе 10.1.

Если прибор используется только в течение отопительного периода, то после его окончания необходимо произвести ежегодное обслуживание и подготовить прибор к следующему сезону.

1. Перекройте подачу воды.
2. Откройте шаровой кран и слейте воду через патрубок слива воды, слегка наклонив блок увлажнения для полного опустошения.

Изм.	Лист	№ докум.	Подп.
------	------	----------	-------

3. Отключите прибор от электросети.
4. Откройте крышку модуля увлажнения и визуально оцените состояние внутри емкости.
5. При необходимости произведите работы по периодическому техническому обслуживанию прибора, описанные в предыдущем разделе.
6. Полностью просушите прибор.
7. Упакуйте прибор в деревянный ящик и поместите на склад.

10.3. ЕЖЕГОДНЫЙ КОНТРОЛЬ

Если прибор используется круглогодично, ежегодный контроль можно производить в любое время года.

Если прибор используется только в течение отопительного периода, рекомендуется производить ежегодный контроль перед началом нового рабочего сезона.

Таблица 10.2. Мероприятия ежегодного контроля

№ шага	Модуль	Мероприятия контроля	Устранение недостатков
1	Модуль увлажнения	Убедитесь в отсутствии протечек в местах присоединения шлангов подачи и слива воды	Устраните протечки: затяните соединения или замените резиновые прокладки
		Убедитесь в целостности всех шлангов и отсутствии заломов и перегибов	Замените неисправные шланги
		Убедитесь в целостности всех проводов	Замените испорченные провода
		Проверьте настройку поплавкового клапана. Слой воды над ультразвуковыми мембранами должен составлять 40-45 мм	Откройте верхнюю крышку увлажнителя и отрегулируйте поплавковый клапан
		Проверьте работу всех блоков мембран. Для этого включите прибор с открытой верхней крышкой и убедитесь, что на всех блоках горят сигнальные лампы, а над всеми мембранами есть небольшие «фонтаны» воды	Замените неисправные мембраны (раздел 10.1.2.3.). В прочих случаях обратитесь к производителю
		Проверьте работу вентилятора. Если вентилятор не крутится, отключите прибор, убедитесь в отсутствии инородных предметов в решетке вентилятора и проверьте целостность проводов	Удалите инородные приборы и замените испорченные провода. В прочих случаях обратитесь к производителю
2	Модуль управления	Убедитесь в целостности всех проводов	Замените испорченные провода
		Проверьте надежность присоединения всех проводов	Затяните соединения
3	Модуль контроля	Проверьте работу реле. Установите диапазон влажности близкий к текущему значению влажности и убедитесь, что модуль контроля включает и отключает увлажнитель	Обратитесь к производителю
		Проверьте работу датчика. Сравните показания датчика с эталонным измерительным прибором	Замените датчик или воспользуйтесь корректировкой (таблица 9.3 для MKY-1E)
		Убедитесь в целостности всех проводов	Замените испорченные провода
		Проверьте надежность присоединения всех проводов	Затяните соединения

11. ВОЗМОЖНЫЕ НЕИСПРАВНОСТИ И СПОСОБЫ ИХ УСТРАНЕНИЯ

В таблицах 11.1 – 11.4 приведен перечень возможных неисправностей прибора и способы их самостоятельного устранения.



Перед выполнением любых работ по ремонту и обслуживанию прибора отключите его от электросети и перекройте подачу воды

Таблица 11.1. Неисправности модуля увлажнения и модуля управления

№ шага	Неисправность	Возможная причина	Способ устранения
1	Не поступает вода	Перекрыт кран подачи воды	Откройте кран подачи воды
		Инеродный предмет или перегиб в шланге подачи воды	Разберите систему подачи воды и проверьте проходимость всех элементов
		Поплавковый клапан неисправен	Откройте верхнюю крышку увлажнителя и отрегулируйте поплавок так, чтобы высота слоя воды над мембраной составляла 40-45 мм
2	Слишком высокая влажность в помещении	Ручной режим работы	Управление осуществляется в ручном режиме. Отключите увлажнитель и дождитесь снижения влажности
		Контроллер или датчик влажности неисправен	Обратитесь к таблице 11.2 (МКУ-1Е); 11.3 (МКУ-2);
3	Отсутствие или уменьшение количества водяного тумана	Вентилятор неисправен	Обратитесь к производителю
		Вода или емкость сильно загрязнены	Слейте воду через патрубок слива воды, откройте крышку увлажнителя и промойте емкость
		Поплавковый клапан неисправен	Откройте верхнюю крышку увлажнителя и отрегулируйте поплавок так, чтобы высота слоя воды над мембраной составляла 40-45 мм
		Излучатели покрыты известковым налетом	Откройте верхнюю крышку увлажнителя и произведите обслуживание излучателей согласно разделу 10.1.
		Одна или несколько мембран вышли из строя	Откройте верхнюю крышку увлажнителя и произведите замену мембран согласно разделу 10.1.2.4.
		Блок мембран неисправен	Откройте верхнюю крышку увлажнителя и проверьте исправность всех блоков согласно разделу 10.1.2.4. В случае неисправности обратитесь к производителю.

Изм.	Лист	№ докум.	Подп.
------	------	----------	-------

Таблица 11.2. Неисправности модуля контроля МКУ-1Е

№ шага	Неисправность	Возможная причина	Способ устранения
1	Влажность и/или температура не отображаются	На датчик попала вода, выпал конденсат, или он долго находился при высокой влажности	Отсоедините датчик и дайте ему просохнуть
		Датчик неисправен	Обратитесь к производителю
		Датчик не подключен	Проверьте подключение датчика

Таблица 11.3. Неисправности модуля контроля МКУ-2

№ шага	Неисправность	Возможная причина	Способ устранения
1	100% влажность	В психрометрическом датчике закончилась вода	Налейте воду в датчик влажности как указано в разделе 8.6.
2	Отображается надпись «Датчик не подключен»	Датчик не подключен	Проверьте подключение датчика
		Датчик неисправен	Обратитесь к производителю

12. СВЕДЕНИЯ ОБ УПАКОВКЕ, ХРАНЕНИИ И ТРАНСПОРТИРОВКЕ

Увлажнители воздуха «Эконау» типа УЗ и УЗА до введения в эксплуатацию следует хранить и транспортировать в заводской упаковке. Заводская упаковка выполнена по ТР ТС 005/2011 и обеспечивает защиту продукции от климатических и механических повреждений при транспортировании, погрузочно-разгрузочных работах и хранении. В качестве упаковочных материалов применяется полиэтиленовая пленка, воздушно-пузырьковая пленка, пенополистирол, липкая лента, ящики из гофрированного картона и дерева.

Эксплуатационная документация вложена в непромокаемый пакет из полиэтиленовой пленки и уложена в один из ящиков с продукцией.

При транспортировке необходимо обеспечить защиту от резких ударов, падений и воздействия климатических факторов. Складирование и хранение осуществлять в отапливаемых и неотапливаемых помещениях при температуре воздуха от 0°C до +50°C.

При транспортировке, складировании и хранении должны соблюдаться указания нанесенных на упаковку манипуляционных знаков.

13. ГАРАНТИИ ИЗГОТОВИТЕЛЯ И ИСКЛЮЧЕНИЕ ОТ- ВЕТСТВЕННОСТИ

На увлажнители воздуха «Эконау» типа УЗ и УЗА установлена гарантия. Срок гарантии составляет 12 месяцев, если иное не указано в таблице 13.1. Гарантийный срок товара исчисляется со дня доставки товара первоначальному потребителю, если иное не предусмотрено договором купли-продажи. Если день доставки установить невозможно, срок исчисляется со дня отгрузки товара со склада производителя (с даты указанной в УПД).

Если прибор выйдет из строя в течение гарантийного срока в результате производственного или конструкционного дефекта, производитель обязуется провести ремонт прибора. В случае невозможности проведения ремонта устройства, производитель обязуется произвести замену прибора на аналогичный новый прибор.

Производитель не несет ответственности за невозможность использования прибора и любые экономические убытки, полученные в результате использования прибора или его поломки.

Для возврата или ремонта прибора обратитесь к производителю или продавцу.

Гарантия не распространяется на следующие элементы прибора:

1. Ультразвуковые мембраны. Срок службы ультразвуковых мембран зависит от качества подаваемой в устройство воды и регулярности обслуживания прибора. Покупатель обязан контролировать качество воды и производить регулярные мероприятия по контролю, обслуживанию и замене расходных элементов, указанные в настоящем руководстве. Средний срок службы ультразвуковых мембран — 8000 часов.

Гарантия не распространяется на следующие случаи:

- Использование прибора не по прямому назначению, не в соответствии с настоящим руководством по эксплуатации. В том числе неверное подключение прибора к источникам водоснабжения и электроснабжения, равно как и подключение прибора к источникам водоснабжения и электроснабжения не соответствующим требованиям настоящего руководства по эксплуатации;
- Использование прибора совместно с вспомогательным оборудованием, не рекомендуемым продавцом;
- Игнорирование мероприятий по регулярному обслуживанию прибора, указанных в настоящем руководстве по эксплуатации;
- Наличие на приборе следов воздействия агрессивных химических веществ, высоких температур, механических повреждений. Тщательно проверяйте внешний вид и комплектность прибора при покупке;
- Повреждения в результате самостоятельного ремонта и модификации прибора без получения соответствующего разрешения у производителя;
- Повреждения в результате попадания внутрь изделия посторонних предметов, жидкостей и живых существ;
- Повреждения в результате несоблюдения требований к хранению и транспортировке прибора, указанных в настоящем руководстве по эксплуатации;
- Отсутствие у покупателя документов подтверждающих факт покупки товара (УПД, кассовый чек, ТОРГ-12 или счет-фактура);
- Повреждения в результате стихийных бедствий и обстоятельств непреодолимой силы.

14. КОНТАКТНАЯ ИНФОРМАЦИЯ

Компания «Эконау» — производитель озонаторного оборудования, высокопроизводительных увлажнителей и кислородных концентраторов — была основана в 2010 году. Головной офис компании находится в Екатеринбурге.

Компания занимается производством следующих категорий оборудования:

- Канальные и напольные увлажнители воздуха: ультразвуковые, форсуночные высокого давления, сотовые;
- Комплексные системы очистки воды и стоков;
- Приборы озонирования воды и воздуха;
- Комплексные системы очистки воздуха и промышленных выбросов.

Таблица 14.1. Контактная информация

Параметр	Значение
Наименование компании:	Общество с ограниченной ответственностью «Научно производственная компания «Эконау» ИНН: 6670358272 КПП: 667801001 ОГРН: 1156658094988
Телефоны:	8 800 500-48-35 8 343 351-05-53
Электронная почта:	otvet@ekonow.ru — по вопросам покупки, обслуживания и технической поддержки distribution@ekonow.ru — по вопросам дилерства
Адрес:	620027 г. Екатеринбург ул. Луначарского соор 31 офис 1012
Почтовый адрес:	620041, г. Екатеринбург, а/я 87, ООО «НПК-ЭКОНАУ»

15. СВЕДЕНИЯ О РЕКЛАМАЦИЯХ

При выходе из строя прибора в период гарантийного срока эксплуатации, а также для не гарантийного обслуживания и ремонта, потребителю необходимо заполнить форму рекламации и отправить ее в адрес предприятия-изготовителя: 620041, г. Екатеринбург, а/я 87, ООО «НПК-ЭКОНАУ». Или отправить скан формы посредством электронной почты на адрес e-mail: otvet@ekonow.ru.

При отсутствии заполненной формы рекламация рассматриваться не будет. Пример рекламации:

[На фирменном бланке Покупателя]

ООО «Ромашка», ИНН: 123456789 / КПП: 123456789
Телефон: (495) 333-33-33, E-mail: mail@mail.ru

Рекламация

г. Москва 10.05.2017г.

ООО «Ромашка» приобрело у _____ (наименование продавца) по накладной №105 от 10.05 2016 г. ультразвуковой увлажнитель воздуха «Эконау» УЗ-1(Е) в количестве 1 шт. В приборе выявлены следующие неисправности:

Форма сбора информации Таблица 1.

Дата выхода из строя	Сведения о поломке	Принятые меры	Примечание

В связи с перечисленными неисправностями, просим осуществить гарантийный/не гарантийный ремонт оборудования или заменить на исправное.

Руководитель ООО «Ромашка» _____ Иванов И. И.
М.П.

Изм	Лист	№ докум.	Подп.
-----	------	----------	-------

16. ГАРАНТИЙНЫЙ ТАЛОН

Таблица 16.1. Условия гарантийного обслуживания

Гарантийный талон заполняется только в случае, когда условия предоставления гарантии отличаются от стандартных условий (раздел 13 настоящего руководства по эксплуатации).

Параметр	Значение
Модель прибора	
Гарантийный срок, мес	
Дата начала гарантийного срока	
Продавец	
Печать продавца	

Таблица 16.2. Учет работ по техническому обслуживанию и ремонту

Дата	Описание недостатка	Выполненные работы	Исполнитель

Изм	Лист	№ докум.	Подп.	

17. СВИДЕТЕЛЬСТВО О ПРИЕМКЕ

Увлажнитель воздуха признан годным к эксплуатации и соответствующим техническим условиям ТУ 28.25.14-002-43090350-2020 и требованиям ТР ТС 010/2011 «О безопасности машин и оборудования». Регистрационный номер декларации о соответствии № ЕАЭС N RU Д-РУ.РА02.В.27386/21.

Таблица 17.1. Комплектность увлажнителя воздуха

Модель увлажнителя УЗ	0.3 – 8	12 – 16	20 – 24	28 – 32	36 – 100	120	160 – 200
Модуль увлажнения, шт.	1	1	1	1	1	1	1
Модуль управления, шт.	1	1	1	1	1	1	1
Вентилятор канальный, шт.	-	1	1	1	3	4	6
Соединительная гильза, шт.	2	4	4	4	6	8	12
Отвод воздуховода, шт.	2	4	4	4	6	8	12
Шланг гибкий для подачи воды, шт.	2	2	2	2	2	2	2
Кран шаровой, шт.	1	1	1	1	1	1	1
Кабель сетевой, шт.	1	1	1	1	1	1	1
Лента изоляционная, шт.	1	1	1	1	1	1	1
Ящик упаковочный, шт.	1	1	1	1	1	1	1
Паспорт, руководство по эксплуатации, шт.	1	1	1	1	1	1	1

Комплектность увлажнителя соответствует данным указанным в Таблице 17.1

Модель увлажнителя: _____

Год выпуска: 2023 г.

Контроллер ОТК: _____ / _____

Изм	Лист	№ докум.	Подп.	

Увлажнитель воздуха «Эконау», тип: УЗ, УЗА
Паспорт. Инструкция по монтажу и эксплуатации

Стр.

38

18. ПРИЛОЖЕНИЕ 1. ГАБАРИТНЫЕ РАЗМЕРЫ

Приложение заполняется для моделей увлажнителя производительностью выше 32 кг/ч, а также нестандартных (модифицированных) моделей.

Модель увлажнителя: _____

Параметр	Значение
Модуль увлажнения Д×Ш×В, мм	
Вес модуля увлажнения (без воды), кг	
Габариты увлажнителя в упаковке Д×Ш×В, мм	
Вес увлажнителя в упаковке, кг	

Контроллер ОТК: _____ / _____

Изм	Лист	№ докум.	Подп.	

ООО «НПК-ЭКОНАУ»
ИНН: 6670358272 / 667801001
Телефон: 8 800 500-48-35
E-mail: otvet@ekonow.ru
Веб-сайт: www.ekonow.ru



Вся информация, содержащаяся в настоящем документе, является собственностью ООО «НПК-ЭКОНАУ». Передача данного документа какому-либо стороннему лицу неправомерна. Любое дублирование данного документа частично или полностью без предварительного разрешения ООО «НПК-ЭКОНАУ» строго запрещается.